

## Bedienungsanleitung

### SIG SAUER P 239

Kal. 9mm P.A. Knall / 8-schüssig

Länge: 165 mm

Gewicht: 885 g



Sie haben eine **Waffe** und **kein Spielzeug** erworben. Machen sie sich daher mit diesem technischen Artikel vertraut, indem sie die Bedienungsanleitung **genau** lesen. **Halten Sie die Pistole stets von Kindern fern**. Gehen Sie davon aus, dass selbst die sicherste Waffe durch unsachgemäßen Gebrauch für Sie und andere gefährlich werden kann. Richten Sie die Mündung der Waffen beim Laden und Entladen stets auf den Boden. Greifen Sie dabei **nie** in den Abzugsbügel, denn bei einer Schussentfernung von **unter 1,5 m** können schwere gesundheitliche Schäden eintreten. Schießen Sie nur mit ausgestrecktem Arm, da der Knall enorm ist und unter Umständen Ihr Hörvermögen beeinträchtigt wird. Richten Sie Ihre Selbstschutzwaffe **nie** bewusst oder unbewusst auf bewaffnete Ordnungshüter (z.B. Polizei). In kritischen Situationen könnten **jegliche waffenähnliche Gegenstände** zu Notwehrmaßnahmen (z.B. eines Polizeibeamten) führen, **die unter Umständen Ihr Leben gefährden**. Denken Sie daran, dass das **Tragen von sogenannten freien Schreckschusswaffen** nur in Verbindung mit einem auf Sie ausgestellten „**kleinen Waffenschein**“ möglich ist, und dass Sie die Waffe auch nicht bei Demonstrationen, in Stadien, auf Volksfesten oder ähnlichen öffentlichen Veranstaltungen tragen dürfen. **Für Schäden, die durch falschen Gebrauch oder Missachtung der Bedienungsanleitung entstehen, kann der Hersteller nicht haftbar gemacht werden.**

#### Laden

Pistole in eine sichere Richtung halten. Volles Magazin einsetzen und Einrasten prüfen. Schlitten bis zum Anschlag zurückziehen und vorschnellen lassen. Die Pistole ist geladen und Schussbereit mittels Single-Action-Abzug. Die Pistole kann jetzt mittels Entspannhebel entspannt werden. Sie ist dann geladen, entspannt und schussbereit mittels Double-Action-Abzug

#### Schießen

Die Pistole in eine Sichern Richtung halten. Finger an den Abzug legen und Abzug zurückziehen. Durch betätigen des Abzuges wird nun Patrone für Patrone gezündet und automatisch ausgeworfen. Wenn das Magazin leergeschossen ist, bleibt der Schlitten in offener Stellung gehalten. Wird das Schießen bei nicht leergeschossenem Magazin unterbrochen, so wird die Pistole wie folgt entladen: Mündung der Pistole in eine sichere Richtung halten. Entspannhebel betätigen. Der Hahn wird in der Sicherheitsraste gefangen. Magazin aus der Waffe entfernen. Schlitten bis zum Anschlag zurückziehen und Schlittenfanghebel nach oben drücken. Die Patrone wird ausgeworfen und der Schlitten bleibt in geöffneter Stellung stehen. Vergewissern Sie sich nochmals, ob die Patrone ausgeworfen wurde. Durch betätigen des Schlittenfanghebels schnell der Schlitten nach vorn. Entspannhebel nach unten drücken. Die Pistole ist jetzt entspannt und entladen. **Achtung, Waffe nach Möglichkeit niemals leer abschlagen.**

#### Zerlegen / Montage

Achtung! Es darf kein Magazin in der Pistole sein. Bevor Sie die Waffe zum Reinigen auseinandernehmen, vergewissern Sie sich nochmals, ob sie entladen ist. Greifen Sie nicht mit den Fingern in den Verschluss! Schlitten bis zum Anschlag nach hinten ziehen und durch hochdrücken des Schlittenfanghebels den Schlitten in geöffneter Stellung festhalten. Drehen Sie nun den Zerleghebel in Uhrzeigerichtung 180°. Jetzt den Schlitten bis zum Anschlag nach hinten ziehen und nach oben abheben. Die Montage erfolgt in umgekehrter Reihenfolge.

#### Verwendung des Schiessbechers

Beim Verschießen von Signalmunition ist der **gekennzeichnete** Schiessbecher (PTB Nr. auf dem Schiessbecher **muss** mit der PTB Nr. der Waffe übereinstimmen) in die Laufmündung der Waffen einzuschrauben. Das Zünden der pyrotechnischen Munition darf nur mit Platzpatronen erfolgen. Dabei ist die Waffe mit ausgestrecktem Arm nach oben zu halten.

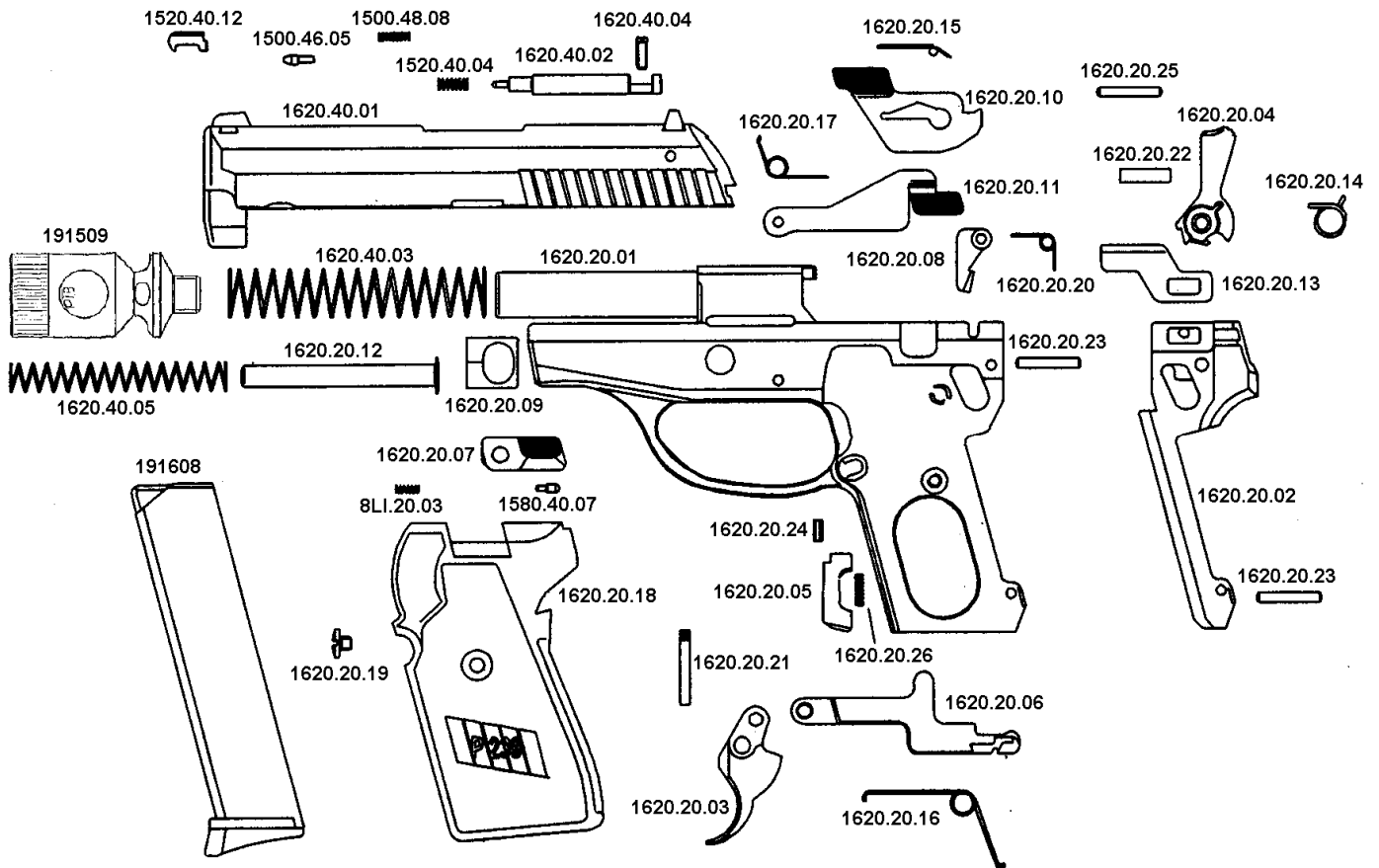
**Achtung, es darf nur Signalmunition verwendet werden, die für das Kal. 9mm P.A.Knall zugelassen ist. Die Verwendung des Schiessbechers obliegt somit dem Schützen und erfolgt auf eigene Gefahr und Verantwortung. Mit Signalmunition niemals waagrecht schießen! Niemals die Waffe auf Menschen, Tiere oder Gegenstände richten! Auf freies Schussfeld und ausreichenden Abstand zu brennbaren Objekten achten! Schrauben Sie den Schiessbecher niemals gewaltsam mit einem Werkzeug ein, denn hierbei könnte die Laufmündung beschädigt werden.**

#### Waffenpflege

Untersuchen Sie unbedingt den Lauf regelmäßig auf Fremdkörper. Diese erhöhen die Verdämmung und können die Waffe zerstören. Sie müssen entfernt werden. Um Funktionsstörungen zu vermeiden, sollte das Patronenlager der Pistole nach jedem Schießen gereinigt werden. Bei größeren Schussfolgen ist eine Reinigung jeweils nach dem zweiten Magazin ratsam. Stärkere Verschmutzungen lassen sich ganz leicht lösen, indem man Lauf / Griffstück und Schlitten in heißem Wasser spült und anschließend mit einem harzfreien, möglichst ph-neutralen Waffenöl einölt.

**Achtung! Reparaturen sollten nur vom fachkundigen Büchsenmacher oder von uns durchgeführt werden.**

## Pistole SIG SAUER P 239



### Ersatzteilliste Pistole SIG SAUER P 239

Ident-Nr	Bezeichnung	Ident-Nr	Bezeichnung
1620.20.01	Griffstück	1620.20.21	Stift für Abzug
1620.20.02	Schloßsystem	1620.20.22	Hülse für Hahn
1620.20.03	Abzug	1620.20.23	Stift für Fangklinke und Schloßsystem
1620.20.04	Hahn	1620.20.24	Gewindestift für Magazinhalter
1620.20.05	Magazinhalter	1620.20.25	Stift für Hahn
1620.20.06	Abzugstange	1620.20.26	Druckfeder für Magazinhalter
1620.20.07	Zerleghebel	1620.40.01	Schlitten
1620.20.08	Fangklinke	1620.40.02	Schlagbolzen
1620.20.09	Aufnahme für Federstange	1620.40.03	Druckfeder für Schlitten
1620.20.10	Entspannhebel	1620.40.04	Schraube für Schlagbolzen
1620.20.11	Schlittenfanghebel	1620.40.05	Druckfeder für Federstange
1620.20.12	Federstange	191608	komplettes Magazin
1620.20.13	Auswerfer	191509	Schiessbecher, bitte PTB-Nr. angeben
1620.20.14	Schenkelfeder für Hahn		
1620.20.15	Feder für Entspannhebel	1520.40.04	Schlagbolzenfeder
1620.20.16	Schenkelfeder für Abzugstange	1520.40.12	Auszieher
1620.20.17	Schenkelfeder für Schlittenfanghebel	1500.46.05	Bolzen für Auszieher
1620.20.18	Ein Paar Kunststoffgriffschalen	1500.46.06	Druckfeder für Auszieher
1620.20.19	Schraube für Griffschalen	1580.40.07	Bolzen für Sicherung
1620.20.20	Schenkelfeder für Fangklinke	8LI.20.03	Sicherungshebelfeder