

## Bedienungsanleitung

### SP 15 COMPACT

Kal. 9mm P.A. Knall / 15-schüssig

Länge: 175 mm

Gewicht: 660 g



Sie haben eine **Waffe** und **kein Spielzeug** erworben. Machen sie sich daher mit diesem technischen Artikel vertraut, indem sie die Bedienungsanleitung **genau** lesen. **Halten Sie die Pistole stets von Kindern fern**. Gehen Sie davon aus, dass selbst die sicherste Waffe durch unsachgemäßen Gebrauch für Sie und andere gefährlich werden kann. Richten Sie die Mündung der Waffen beim Laden und Entladen stets auf den Boden. Greifen Sie dabei **nie** in den Abzugsbügel, denn bei einer Schussentfernung von **unter 1,5 m** können schwere gesundheitliche Schäden eintreten. Schießen Sie nur mit ausgestrecktem Arm, da der Knall enorm ist und unter Umständen Ihr Hörvermögen beeinträchtigt wird. Richten Sie Ihre Selbstschutzwaffe **nie** bewusst oder unbewusst auf bewaffnete Ordnungshüter (z.B. Polizei). In kritischen Situationen könnten **jegliche waffenähnliche Gegenstände** zu Notwehrmaßnahmen (z.B. eines Polizeibeamten) führen, **die unter Umständen Ihr Leben gefährden**. Denken Sie daran, dass das **Tragen von sogenannten freien Schreckschusswaffen** nur in Verbindung mit einem auf Sie ausgestellten „**kleinen Waffenschein**“ möglich ist, und dass Sie die Waffe auch nicht bei Demonstrationen, in Stadien, auf Volksfesten oder ähnlichen öffentlichen Veranstaltungen tragen dürfen. **Für Schäden, die durch falschen Gebrauch oder Missachtung der Bedienungsanleitung entstehen, kann der Hersteller nicht haftbar gemacht werden.**

#### Laden

Stellen Sie die Sicherung nach oben, damit die Pistole über den Abzug gesichert ist. Drücken Sie den Magazinhalter mit Daumen und Zeigefinger nach unten und nehmen Sie das Magazin nach unten aus dem Griffstück. Patronen mit der Metallseite (Zündhütchen) zuerst in das Magazin stecken und dieses wieder in das Griffstück einführen, bis der Magazinhalter einrastet. Dabei ist zu beachten, dass der Finger niemals am Abzug ist! Die Waffe ist jetzt „unterladen“ und noch nicht schussbereit.

#### Schießen

Um die erste Patrone ins Lager zu führen, müssen Sie den Schlitten bis zum Anschlag nach hinten ziehen und wieder vorschnellen lassen. Achtung, die Waffe ist nun geladen und der Hahn gespannt. Drücken Sie die Sicherung nach unten, ist die Waffe schussbereit. Durch betätigen des Abzuges wird nun Patrone für Patrone gezündet und automatisch ausgeworfen. Die Waffe bleibt nach dem letzten Schuss geöffnet. Sie können dann das leere Magazin entnehmen und die Pistole mit einem vollen Magazin wieder

laden. Wenn Sie den Schlittenfanghebel nach unten drücken, schiebt der Schlitten wieder die erste Patrone ins Lager und Sie können wieder schießen. Sollten Sie nicht sofort schießen wollen, so müssen Sie im gesicherten Zustand den gespannten Hahn mit dem Daumen festhalten und über die Betätigung des Abzuges langsam nach vorne gleiten lassen. Die Waffe ist jetzt fertig geladen und durch den Spannabzug (Double Action) können Sie im ungesicherten Zustand die Patronen abfeuern.

**Achtung, Waffe nach Möglichkeit niemals leer abschlagen.**

#### Sicherung (Abzugsicherung)

Aus Sicherheitsgründen darf sich beim Tragen der Waffe nie eine Patrone im Lager befinden. Diese sollte erst kurz vor dem Schießen in das Lager eingeführt werden (siehe Schießen). Folgende Sicherungsstellungen sind möglich: Sicherungsflügel waagrecht = Waffe ist feuerbereit, Sicherungsflügel schräg nach oben = Waffe ist gesichert.

### **Zerlegen / Montage**

Bevor Sie die Waffe zerlegen, ist die Waffe zu sichern und das Magazin zu entnehmen. Überzeugen Sie sich durch leichtes Zurückziehen des Schlittens außerdem davon, dass sich keine Patrone mehr im Lager befindet. Ziehen Sie nun den Schlitten soweit zurück, bis die seitliche Aussparung des Schlittens und die Erhöhung des Schlittenfanghebels übereinstimmen. Nun drücken Sie den Schlittenfanghebel von rechts nach links und entnehmen diesen. Jetzt den Schlitten bis zum Anschlag nach hinten ziehen und nach oben abheben. Dann lassen sie den Schlitten nach vorne abgleiten. Die Montage erfolgt in umgekehrter Reihenfolge.

### **Verwendung des Schiessbechers**

Beim Verschießen von Signalmunition ist der **gekennzeichnete** Schiessbecher (PTB Nr. auf dem Schiessbecher **muss** mit der PTB Nr. der Waffe übereinstimmen) in die Laufmündung der Waffen einzuschrauben. Das Zünden der pyrotechnischen Munition darf nur mit Platzpatronen erfolgen. Dabei ist die Waffe mit ausgestrecktem Arm nach oben zu halten.

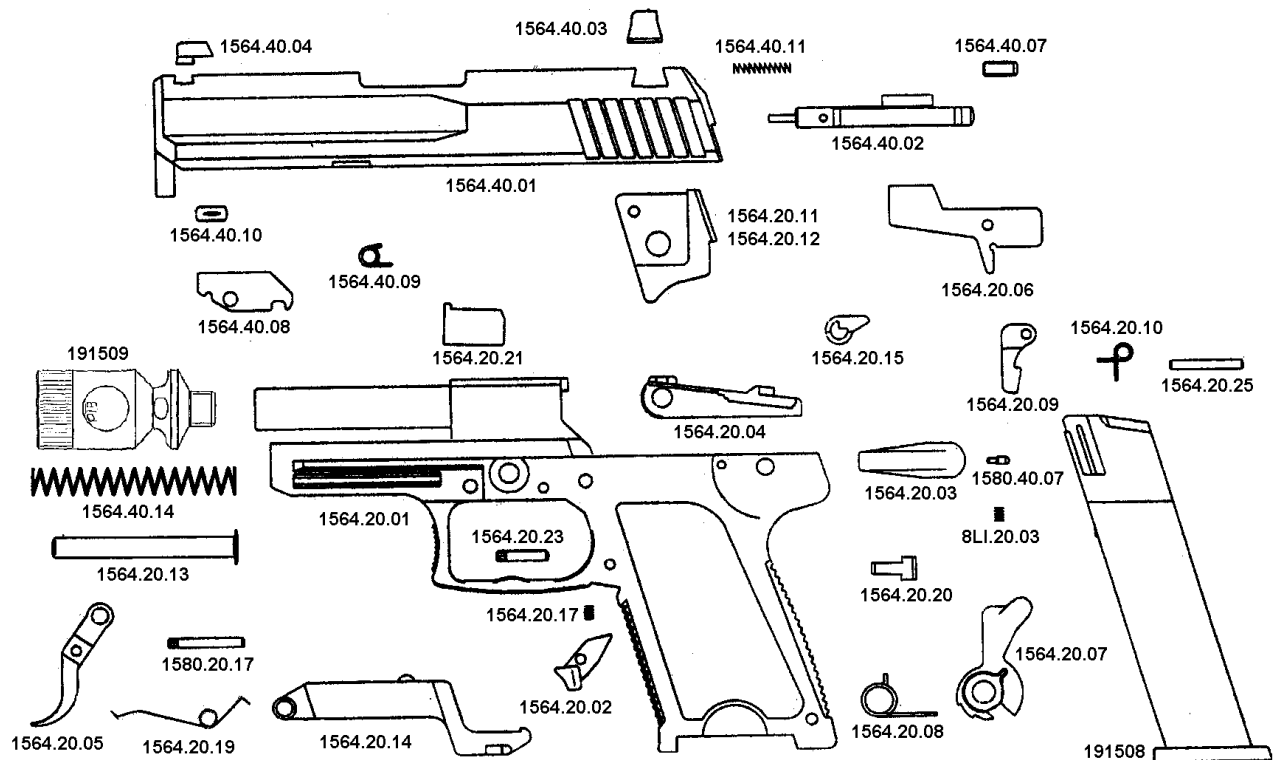
**Achtung, es darf nur Signalmunition verwendet werden, die für das Kal. 9mm P.A.Knall zugelassen ist. Die Verwendung des Schiessbechers obliegt somit dem Schützen und erfolgt auf eigene Gefahr und Verantwortung. Mit Signalmunition niemals waagrecht schießen! Niemals die Waffe auf Menschen, Tiere oder Gegenstände richten! Auf freies Schussfeld und ausreichenden Abstand zu brennbaren Objekten achten! Schrauben Sie den Schiessbecher niemals gewaltsam mit einem Werkzeug ein, denn hierbei könnte die Laufmündung beschädigt werden.**

### **Waffenpflege**

Untersuchen Sie unbedingt den Lauf regelmäßig auf Fremdkörper. Diese erhöhen die Verdämmung und können die Waffe zerstören. Sie müssen entfernt werden. Um Funktionsstörungen zu vermeiden, sollte das Patronenlager der Pistole nach jedem Schießen gereinigt werden. Bei größeren Schussfolgen ist eine Reinigung jeweils nach dem zweiten Magazin ratsam. Stärkere Verschmutzungen lassen sich ganz leicht lösen, indem man Lauf / Griffstück und Schlitten in heißem Wasser spült und anschließend mit einem harzfreien, möglichst ph-neutralen Waffenöl einölt.

**Achtung! Reparaturen sollten nur vom fachkundigen Büchsenmacher oder von uns durchgeführt werden.**

## Pistole SP 15 COMPACT



Ersatzteilliste Pistole SP 15 COMPACT			
Ident-Nr	Bezeichnung	Ident-Nr	Bezeichnung
1564.20.01	Griffstück mit Lauf	1564.20.21	Aufnahme für Federstange
1564.20.02	Magazinhalter	1564.20.23	Stift für Magazinhalter
1564.20.03	Sicherung	1564.20.25	Stift für Fangklinke
1564.20.04	Schlittenfanghebel	1564.40.01	Schlitten
1564.20.05	Abzug	1564.40.02	Schlagbolzen komplett
1564.20.06	Auswerfer	1564.40.03	Kimme
1564.20.07	Hahn	1564.40.04	Korn
1564.20.08	Hahnfeder	1564.40.07	Gewindest. f. Schlagbolzen
1564.20.09	Fangklinke	1564.40.08	Auszieher
1564.20.10	Feder für Fangklinke	1564.40.09	Schenkelfeder für Auszieher
1564.20.11	Schloßplatte links	1565.40.10	Kerbstift für Auszieher
1564.20.12	Schloßplatte rechts	1564.40.11	Druckfeder für Schlagbolzen
1564.20.13	Federstange	1564.40.14	Druckfeder für Federstange
1564.20.14	Abzugstange	191508	Magazin für Kal. 9mm P. A. Knall
1564.20.15	Gegenlager für Sicherung	191509	Schiessbecher, bitte PTB-Nr. angeben
1564.20.17	Druckfeder für Magazinhalter	1580.20.17	Rändelstift für Abzug
1564.20.19	Feder für Zugstange	1580.40.07	Bolzen für Sicherung
1564.20.20	Hülse für Sicherungsfeder	8LI.20.03	Sicherungsfeder