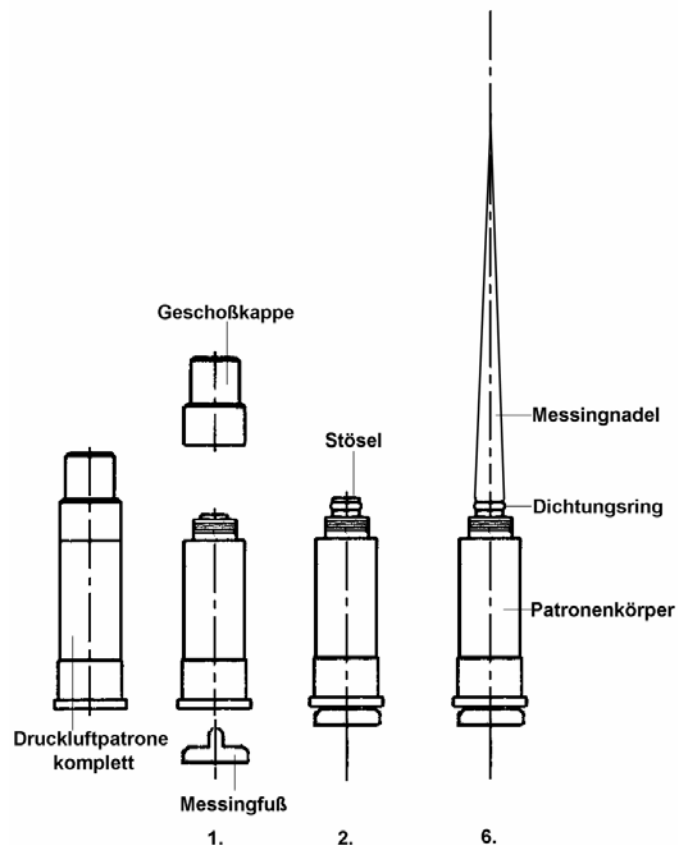


Bedienungsanleitung

Reparaturset für Druckluftpatrone



1. die Geschößkappe vom Patronenkörper abschrauben.
2. den Patronenkörper auf den Messingfuß stellen, sodaß der Dichtungsring sichtbar wird.
3. alten Dichtungsring mit einem „stumpfen“ Gegenstand entfernen.
- Achtung: Die Dichtungsritze muss gratfrei sein!**
4. den Stößel reinigen und etwas ölen. (Pneumatiköl: es muss bis 200°C hitzebeständig sein)
5. die Messingnadel etwas ölen und den neuen (kleinsten) Dichtungsring aufsetzen.
6. die Messingnadel auf den Stößel setzen und den Dichtungsring langsam in die Dichtungsritze führen.



Bedienungsanleitung

Druckluftpatronen

Kal. .38/.177 (4,5mm)

Kal. .38/.22 (5,5mm)



Sicherheitshinweis

Druckluftpatronen werden mit bis zu 230 bar Pressluft gefüllt. Die Patronen sind auch ohne Waffen, wie ein gefährlicher Gegenstand zu behandeln. Durch Fallen auf das hintere Ende des Stößels (45D.10.05) oder durch Drücken des Stößels mit einem spitzen Gegenstand, kann die Patrone entladen werden.

Daher sind die Patronen auf jeden Fall von Kindern und unbefugten Personen fernzuhalten. Für Schäden beim Umgang mit diesen Patronen haftet alleine der Benutzer. Laden Sie die Patrone zur Sicherheit nur unmittelbar vor dem Gebrauch in der Waffe.

Laden der Patrone

Als erstes schrauben Sie die Geschoßkappe (45D.10.01) vom Patronenkörper (45D.10.04). Danach halten Sie die Patrone senkrecht und drücken den Stößel (45D.10.02) mit dem Dichtring (45D.10.03) vorsichtig in den Patronenkörper (45D.10.04), bis der Stößel bündig abschließt. Dabei beachten Sie bitte, dass der Dichtring frei von jeglichen Verschmutzungen bleibt und nicht beschädigt wird. Anschließend füllen Sie die Patrone mit Druckluft, wie in der Anleitung der Pumpe beschrieben. Nachdem Sie ein Diabolo von hinten in die Geschoßkappe gesteckt haben, schrauben Sie diese wieder auf den Patronenkörper. Nun ist die Patrone fertig geladen und sollte gemäß den Sicherheitsanweisungen behandelt und in einer Waffe (z.B. ME 38 Magnum-4.5D) verschossen werden. **Bitte beachten Sie unbedingt die gesetzlichen Vorschriften und die Anweisungen der Bedienungsanleitung beim Umgang mit Ihrer Waffe.**

Pflege und Wartung der Patrone

Die Dichtigkeit Ihrer Patronen prüfen Sie, indem Sie eine mit Druckluft gefüllte Patrone in ein Wasserbad halten. Sollten Luftblasen austreten, ist die langfristige Dichtigkeit nicht mehr gegeben. Ein Grund hierfür ist die Beschädigung des O-Rings (45D.10.03) beim Einschieben in den Patronenkörper (45D.10.04). Dabei muss die Patrone unbedingt senkrecht gehalten werden und der Stößel darf nicht verkanntet werden, um den Dichtring nicht zu beschädigen.

Ein weiterer Grund sind Schmutzpartikel und Staub, der an dem Dichtring haften könnte. Beim Einschieben des Stößels in das Patronengehäuse ist daher unbedingt auf Sauberkeit zu achten. Gereinigt wird der Dichtring einfach mit sauberen Fingern. Um die Geschmeidigkeit des Dichtringes möglichst lange zu erhalten, sollte dieser nach mehrmaligem Gebrauch und nach dem Reinigen leicht eingeölt werden. Dazu muss unbedingt Spezialöl für Pneumatische Geräte benutzt werden. Dieses Öl muss einen Flammpunkt von mehr als 200°C haben. Andernfalls kann sich der Kautschukring auflösen. Daher darf auf keinen Fall herkömmliches Maschinenöl oder gar Speiseöl mit dem Ring in Verbindung kommen.

Druckluftpatronen können nach bestandener Dichtigkeitsprüfung über längere Zeiträume fertig geladen gelagert werden. Durch den lang anhaltenden Druck auf den Dichtring wird dieser verformt und die Dichtigkeit erhöht sich im Prinzip mit der Lagerdauer. Wird die Patrone nach längerer Lagerzeit (mehr als 24 Stunden) abgefeuert, so muss man dem Dichtring, der stark verformt wurde, Zeit lassen seine alte Form wiederzufinden. Es ist unbedingt erforderlich, mindestens 24 Stunden zu warten, bis man den Stößel mit dem Dichtring wieder in das Gehäuse schiebt. Andernfalls kann der O-Ring beschädigt werden, worauf die Dichtigkeit der Patrone nicht mehr gewährleistet ist.

Bedienungsanleitung

Handpumpe für Druckluftpatronen



Um eine Druckluftpatrone mit der Handpumpe laden zu können, muss der Stößel zuerst in den Patronenkörper hineingeschoben werden. Hierzu beachten Sie bitte unbedingt die Bedienungsanleitung der Druckluftpatronen.

Zur Verwendung der Pumpe öffnen Sie diese als erste durch vollständiges Herausziehen des Handhebels bis zum Anschlag (Position A). Danach drehen Sie die Ladekappe (45D.20.05) aus der Abschlußkappe (45D.20.03) heraus und stecken einen Patronenkörper (45D.10.04) mit der Vorderseite zuerst hinein. (Siehe Skizze) Anschließend schrauben Sie die Ladekappe wieder „handfest“ in die Abschlußkappe. **Achtung. schrauben Sie die Ladekappe nie zu fest in die Abschlußkappe, drehen Sie sie, wenn Sie den Anschlag spüren, wieder eine viertel Umdrehung heraus.**

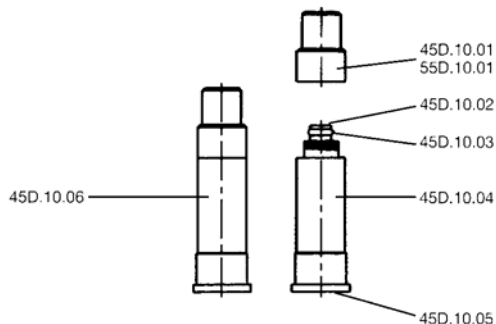
Anschließend fassen Sie die Pumpe am Handgriff (45D.20.01) und der Abschlußkappe und pumpen ca. vier bis fünf mal zwischen dem oberen (Position A) und dem unteren Anschlag (Position B) der Pumpe. Es ist unbedingt notwendig, die Pumpe vollständig zu öffnen und ca. 2 Sekunden in dieser Position zu halten, damit Luft in den Zylinder strömen kann. Durch ein Zischen hören Sie das Einströmen der Luft.

Achtung, der maximale Druck ist nach acht Pumpvorgängen erreicht. Weiteres Pumpen schadet nur den Dichtungen und dem Patronenkörper, kostet Kraft und bringt keine Leistungssteigerung der Patronen.

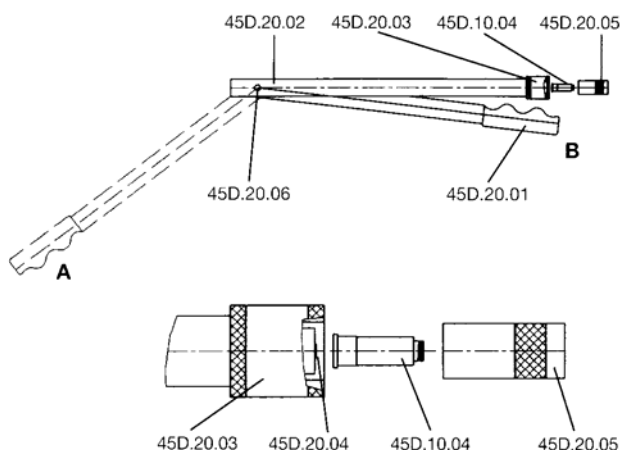
Nach dem letzten Pumpen öffnen (Position A) Sie die Pumpe wieder vollständig, damit kein Restdruck den Dichtring (45D.20.04) aus der Abschlußkappe herausdrückt. Sie schrauben die Ladekappe heraus und entnehmen den fertig geladenen Patronenkörper. Nach dem Aufschrauben der Geschoßkappe mit dem Diabolo ist Ihre Patrone einsatzbereit.

Bitte beachten Sie unbedingt die Sicherheitsanweisungen für die Patronen und Ihre Waffe.

Druckluftpatrone



Handpumpe für Druckluftrevolver



Ersatzteilliste

Druckluftpatrone

Ident-Nr	Bezeichnung
45D.10.01	Geschoßkappe Kal..177 (4,5 mm)
55D.10.01	Geschoßkappe Kal..22 (5,5 mm)
45D.10.02	Stößel
45D.10.03	Dichtungsring (O-Ring)
45D.10.04	Patronenkörper
45D.10.05	Patronenboden
45D.10.06	Druckluftpatrone komplett

Ersatzteilliste

Handpumpe für Druckluftrevolver

Ident-Nr	Bezeichnung
45D.20.01	Handgriff
45D.20.02	Handpumpe
45D.20.03	Abschlußkappe
45D.20.04	Dichtungsring
45D.20.05	Ladekappe
45D.20.06	Bolzen mit Federring